



SCOOTER SOUS-MARIN LEFEET S1

MANUEL DE L'UTILISATEUR

Ver.1.0 01/01/20

Afin de continuer à satisfaire nos clients et à fournir les meilleurs produits, les informations sur nos produits, y compris nos manuels d'utilisation, peuvent être mises à jour de temps en temps. Veuillez consulter notre site web pour connaître les derniers manuels d'utilisation et les dernières informations sur les produits.

Merci d'avoir acheté le LEFEET S1!

Le LEFEET S1 est un scooter sous-marin de haute technologie qui fournit une propulsion électrique aux plongeurs. Le LEFEET S1 est plus facile à transporter et à utiliser grâce à sa conception compacte et légère, avec 3 réglages de vitesse pour répondre à vos besoins. Sa conception modulaire permet de diversifier son utilisation et de vous offrir une expérience de plongée plus sûre.

Amusez-vous bien !

- L'équipe LEFEET

TABLE DES MATIÈRES

I - INFORMATIONS GÉNÉRALES

- 1.1 CONTENU DE LA BOÎTE 4
- 1.2 AVERTISSEMENTS DE SÉCURITÉ 5

II - CARACTÉRISTIQUES DU PRODUIT

- 2.1 SCHÉMA DU PRODUIT 7
- 2.2 SCHÉMA DE LA TÉLÉCOMMANDE 8

III - ASSEMBLAGE

- 3.1 MONTAGE DES POIGNÉES 9
- 3.2 MONTAGE DE LA PLATINE DE POIGNÉES SUR L'UNITÉ PRINCIPALE 10
- 3.3 INSTALLATION ET RETRAIT DE LA BATTERIE 11

IV - RECHARGE

- 4.1 COMMENT CHARGER LE LEFEET S112
- 4.2 COMMENT CHARGER LA TÉLÉCOMMANDE13

V - UTILISATION

- 5.1 COMMENT UTILISER VOTRE LEFEET S1 14
- 5.2 COMMENT ATTACHER LA SANGLE DE SÉCURITÉ 15
- 5.3 COMMENT APPAIRER L'UNITÉ PRINCIPALE ET LA TÉLÉCOMMANDE16

VI - ENTRETIEN

- 6.1 NETTOYAGE 18
- 6.2 STOCKAGE 19
- 6.3 MISE AU REBUT 19

VII - SPÉCIFICATIONS

- SPÉCIFICATIONS DU LEFEET S1 20

SERVICE DE GARANTIE

I - INFORMATIONS GÉNÉRALES

Avant d'utiliser votre LEFEET S1, veuillez lire attentivement toutes les instructions. Ce manuel vous guidera à travers les fonctions, l'utilisation et l'entretien de votre LEFEET S1. Si vous avez des questions ou si vous ne trouvez pas les informations dont vous avez besoin dans le manuel, n'hésitez pas à nous contacter à l'adresse suivante : service@lefeet.com. Avant de contacter le service clientèle, veuillez avoir à portée de main les informations relatives à votre achat, car elles peuvent être nécessaires pendant le service.

Lors de la lecture de ce manuel, veuillez porter une attention particulière aux informations précédées de ces icônes :



Les notes accompagnées de cette icône DOIVENT être lues, comprises et respectées pour éviter les blessures ou les dommages, etc...



Les notes accompagnées de cette icône contiennent des informations utiles.

1.1 CONTENU DE LA BOÎTE

1. Couvercle de batterie x 1
2. Unité principale x 1
3. Télécommande x 1
4. Poignée x 2
5. Vis de poignée x 1
6. Vis à démontage rapide x 2
7. Platine de poignées x 1
8. Batterie x 1
9. Chargeur de batterie x 1
10. Joint de remplacement x 1
11. Cable de charge de la télécommande x 1
12. Sangle de sécurité x 1
13. Certificat de qualité x 1
14. Manuel de l'utilisateur x 1

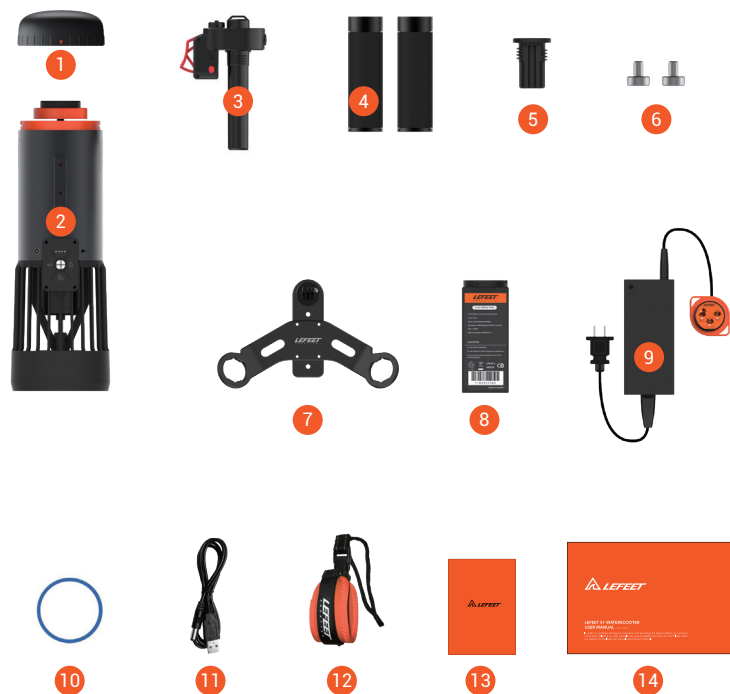


Fig. 1

1.2 AVERTISSEMENTS DE SÉCURITÉ

Le LEFEET S1 a été conçu dans un souci de sécurité maximale pour ses utilisateurs. Cependant, comme tout scooter, le LEFEET S1 présente des risques inhérents à son utilisation (par exemple : perte de contrôle). Par conséquent, il est important de lire et de suivre toutes les instructions et tous les avertissements du manuel d'utilisation et de faire preuve de discernement lors de l'utilisation du scooter.

En utilisant le LEFEET S1, l'utilisateur reconnaît et accepte la responsabilité de tous les risques associés à l'utilisation du LEFEET S1, qui peuvent inclure, mais ne sont pas limités à, des blessures musculaires, des os cassés, des lacérations ou d'autres blessures graves.

L'Utilisation du LEFEET S1 se fait à vos propres risques. Nous ne pouvons être tenus responsables d'accidents dus à un manque de bon sens.

Pour mieux assurer votre sécurité, utilisez TOUJOURS un équipement de protection approprié, lisez et suivez toutes les instructions et tous les avertissements du manuel de l'utilisateur.



- Ce produit est un équipement de loisir, il ne peut pas être utilisé comme équipement de sauvetage.
- Ce produit ne peut être utilisé que dans l'eau. Veuillez ne pas faire fonctionner le LEFEET S1 à l'air libre, sous peine d'endommagement par surchauffe.
- Toute partie de ce produit ne doit pas se trouver à proximité d'une source de chaleur et ne doit pas être soumis à une forte pression.
- La température de fonctionnement du produit est de 0°C ~ 40°F, et la température de stockage de tout accessoire de ce produit est de -10° C ~ 50° C.
- Ne pas mettre en contact la surface du produit avec des substances volatiles, acides, corrosives ou des objets tranchants.
- Ne placez aucune partie du corps ni aucun corps étranger près de l'hélice lorsque le produit est équipé de batteries.
- Le service après-vente et les réparations ne peuvent être effectués que par un centre autorisé. Une réparation non autorisée invalidera la garantie, de plus il existe un risque pour la sécurité des personnes et des dommages sur le produit.

- Les mineurs de moins de 14 ans ne doivent pas utiliser ce produit. Les mineurs qui ont atteint l'âge de 14 ans doivent utiliser ce produit sous la surveillance d'un adulte.
- N'utilisez pas ce produit si vous n'êtes pas en état de nager, de faire de la plongée ou du snorkeling.
- N'utilisez pas ce produit sous l'influence de l'alcool ou de drogues
- Avant d'utiliser ce produit, assurez-vous que l'eau est adaptée à la baignade, à la plongée, etc. et que ce produit est autorisé.
- Avant d'utiliser ce produit, vérifiez que la surface du produit n'est pas endommagée, que la batterie n'est pas endommagée et que l'hélice fonctionne correctement afin de vous assurer que le produit a suffisamment de puissance pour revenir à terre en toute sécurité.
- Avant d'utiliser ce produit pour la plongée, veuillez vous assurer que vous êtes qualifié pour la plongée, que vous êtes équipé d'un équipement de survie, que vous prenez des mesures de protection et que vous le faites sous réserve d'être accompagné.
- Les utilisateurs qui ne savent pas nager doivent utiliser ce produit dans les zones d'eau peu profonde et confirmer que d'autres équipements de sauvetage sont disponibles ou qu'un moniteur de natation/sauvetage est présent.
- Lors de l'utilisation de ce produit, veuillez porter un gilet de sauvetage ou un équipement de sauvetage, ne pas porter de vêtements amples, et garder une distance de sécurité par rapport aux cheveux longs et éviter les cheveux longs ou les vêtements dans l'hélice.
- Lorsque vous utilisez ce produit, veuillez tenir la poignée fermement et ne pas pointer l'avant et l'arrière du produit vers votre visage ou celui des autres, en particulier les yeux.
- Lors de l'utilisation de ce produit, faites attention au milieu environnant afin d'éviter toute collision, ne laissez pas de corde, d'algues ou d'autres débris s'enrouler autour de l'hélice.
- N'essayez pas ce produit directement sur la plage pour éviter d'introduire du sable, des coquillages ou d'autres débris dans l'hélice.
- Il est interdit de plonger dans des eaux de plus de 40 mètres de profondeur avec ce produit.
- Utilisez uniquement les accessoires de chargement fournis par le fabricant. Les autres chargeurs ne sont pas autorisés.
- La plage de température dans laquelle la batterie peut être chargée est de 10°C ~ 45°C.
- La batterie ne peut pas être démontée ni modifiée, et elle ne doit pas être soumise à de fortes vibrations ou à des chocs. Une fois la batterie installée, veuillez la manipuler avec précaution.
- La batterie ne doit pas être humide, et la fiche métallique de la batterie ne doit toucher aucun liquide. Lorsque vous installez, retirez et stockez la batterie, veuillez garder ce produit et vos mains complètement secs dans un environnement sec.
- Si, pendant l'utilisation ou la charge, la batterie dégage une odeur, de la chaleur, change de couleur, de forme ou toute autre anomalie, veuillez cesser immédiatement de l'utiliser. Vérifier l'environnement de stockage si les conditions ci-dessus se produisent pendant le stockage.
- Ne placez pas la batterie dans un four à micro-ondes, dans un récipient à haute pression ou sur une plaque de cuisson à induction.
- Ne placez pas la batterie à la lumière directe du soleil et n'utilisez pas ou ne stockez pas la batterie à l'intérieur des voitures par temps chaud.
- Si la batterie fuit et que le liquide pénètre dans l'œil, ne vous frottez pas l'œil. Rincez bien à l'eau et consultez immédiatement un médecin. Si ceci n'est pas traité, le liquide de la batterie peut causer des lésions oculaires.

II - CARACTÉRISTIQUES DU PRODUIT

2.1 SCHÉMA DU PRODUIT

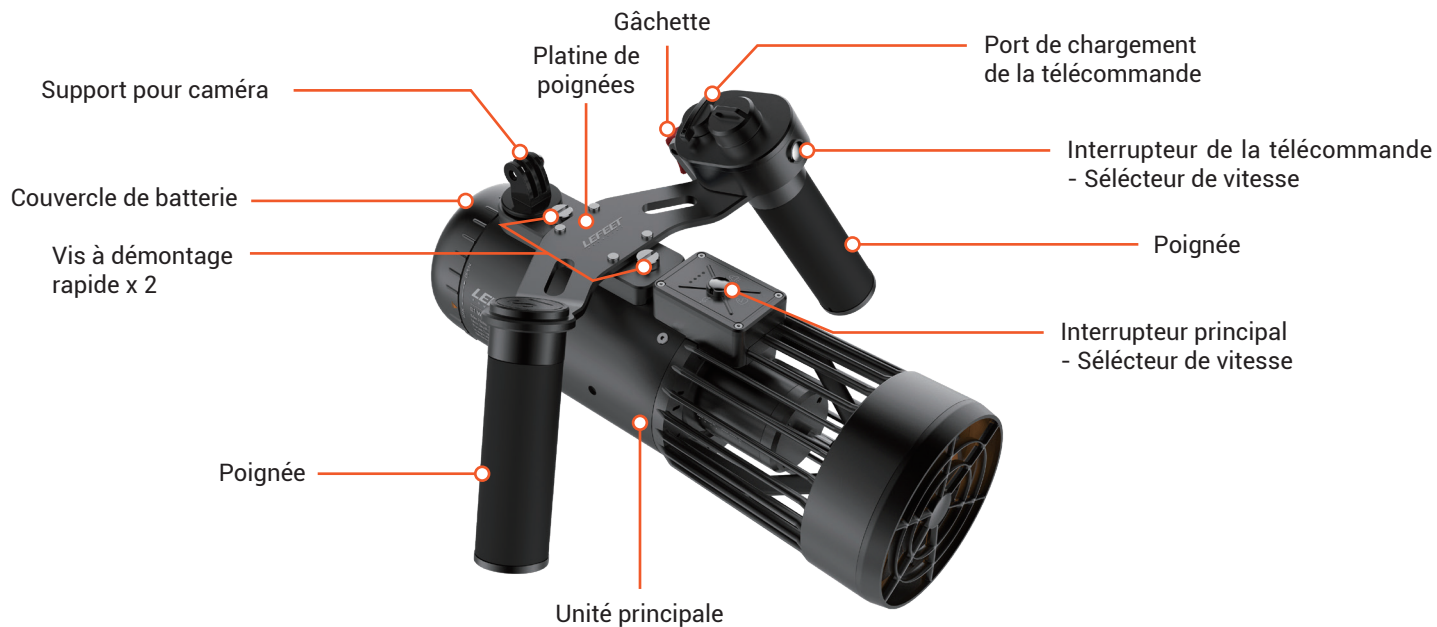


Fig. 2

2.2 SCHÉMA DE LA TÉLÉCOMMANDE

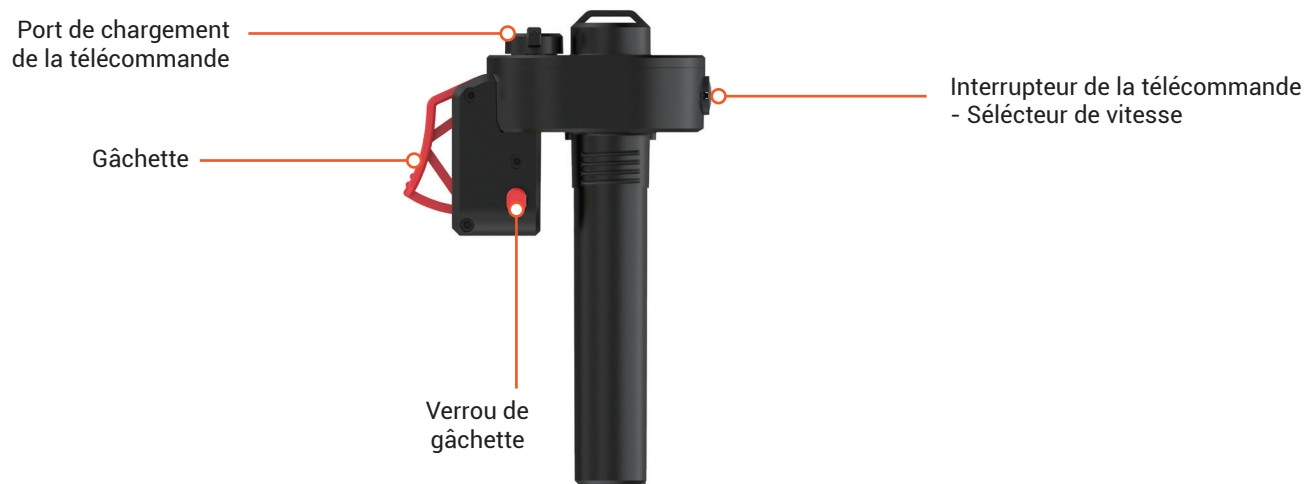


Fig. 3

III - ASSEMBLAGE

3.1 MONTAGE DES POINGÉES



- Avant d'utiliser le LEFEET S1, assurez-vous que les **poignées** sont bien serrées avec la **vis** et la **télécommande**.
- Ces instructions sont uniquement destinées aux utilisateurs droitiers. En effet, les positions gauche et droite de la **télécommande** peuvent être ajustées en fonction des habitudes des utilisateurs.

ÉTAPE 1. Prenez les **deux poignées**, la **vis de poignée**, la **platine de poignée** et la **télécommande** dans l'emballage.

ÉTAPE 2. Faites attention à positionner la **gâchette** de la télécommande, de sorte que cette **gâchette** soit vers l'avant et l'**interrupteur** vers l'arrière (Fig. 4).

ÉTAPE 3. Insérez la **vis** de la poignée dans le trou situé sur le côté gauche de la **platine de poignées**. Alignez l'une des **poignées** et insérez la dans la vis.

ÉTAPE 4. Vissez la **poignée** dans le sens **antihoraire**.

ÉTAPE 5. Insérez la **télécommande** dans le trou situé sur le côté droit de la **platine de poignées**. Alignez avec la **seconde poignée** et vissez dans le **sens antihoraire**.



Fig. 4



Fig. 5

3.2 MONTAGE DE LA PLATINE DE POIGNÉES SUR L'UNITÉ PRINCIPALE

ÉTAPE 1. Alignez le rail de l'**unité principale** et celui de la **platine de poignées**. Faites glisser la **platine de poignée** sur l'**unité principale** et alignez les trous.

ÉTAPE 2. Prenez les deux **vis à démontage rapide** et vissez-les sur l'**unité principale** (vissez-les avec une pièces ou un outil similaire).

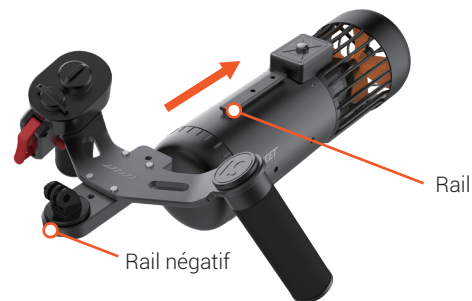
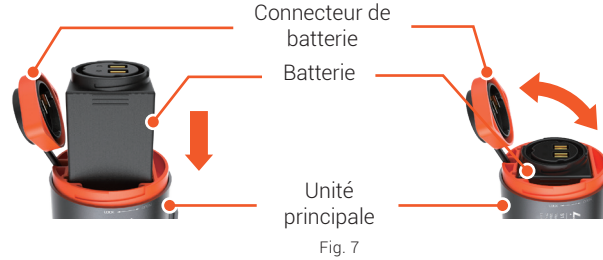


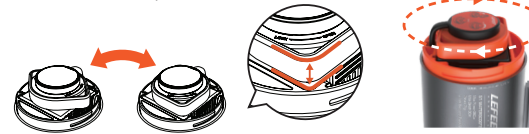
Fig. 6

3.3 INSTALLATION ET RETRAIT DE LA BATTERIE

- ÉTAPE 1.** Ouvrir le **couvercle de batterie**, et insérer la batterie dans son compartiment (Fig. 7).
- ÉTAPE 2.** Alignez soigneusement les broches de la batterie, puis assemblez-les (Fig. 7).
- ÉTAPE 3.** Assurez-vous que le **connecteur de batterie** est bien positionné, faites-le pivoter de 45° dans le sens horaire pour le verrouiller. Si vous le tournez dans le sens antihoraire, la batterie sera déverrouillée. (Fig. 8).
- ÉTAPE 4.** Vissez dans le sens horaire le **couvercle de batterie** sur l'**unité principale** (Fig. 9). **Positionnez la flèche orange qui se trouve sur le couvercle pointer vers le signe "OPEN" de l'unité principale, puis vissez-le dans le sens horaire jusqu'à alignement de la flèche orange sur le signe "LOCK" et l'émission un son.**
- ÉTAPE 5.** Opérations inverses pour retirer la batterie.



Rotation horaire de 45° pour verrouiller
Rotation antihoraire de 45° pour déverrouiller



IV - RECHARGE



- Veuillez vous assurer que la batterie est complètement chargée avant la première utilisation.
- Veuillez vous assurer que l'**unité principale** est éteinte avant de retirer la batterie (voir section 3.3).

4.1 COMMENT CHARGER LE LEFEET S1

ÉTAPE 1. Branchez la fiche (a) du **chargeur de batterie** sur le courant alternatif (100V-240V).

ÉTAPE 2. Fixez la fiche (b) à l'autre extrémité du **chargeur de batterie** à la **batterie** et clipez-les.

ÉTAPE 3. Le voyant rouge du chargeur indique que la batterie est en charge, et le vert indique que la batterie est complètement chargée. Le temps de charge est d'environ 2,5 heures.

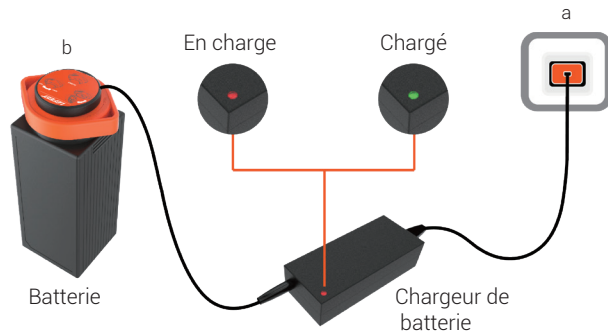


Fig. 10



- Veuillez débrancher le **chargeur de batterie** lorsqu'il n'est pas utilisé.

4.2 COMMENT CHARGER LA TÉLÉCOMMANDE



- Assurez-vous que la **télécommande** est éteinte avant la charge.
- N'utilisez en aucun cas la **télécommande** pendant qu'elle est en charge ou connectée à l'adaptateur.

ÉTAPE 1. Suivez la flèche pour ouvrir le port de chargement sur le dessus de la **télécommande**.

ÉTAPE 2. **Veillez utiliser un adaptateur secteur - USB 5V/1A ou un port de charge USB standard pour charger (non fourni).** Insérez l'extrémité du **câble de charge de la télécommande** dans la **télécommande** et l'autre extrémité dans le port USB.

ÉTAPE 3. Lorsque la **télécommande** est complètement chargée, le voyant devient vert, déconnectez la **télécommande** de l'adaptateur. Le temps de charge est d'environ 1,5 heure.

ÉTAPE 4. Après la charge, veuillez remettre le couvercle du port de chargement en place et le visser.



Fig. 11

V - UTILISATION

5.1 COMMENT UTILISER VOTRE LEFEET S1

- ÉTAPE 1. Assurez-vous que le **verrou de gâchette** est déverrouillé (la **gâchette** doit pouvoir être pressée normalement).
- ÉTAPE 2. Appuyez séparément sur l'**interrupteur de la télécommande** et de l'**unité principale** pendant ~1s pour allumer votre LEFEET S1.
- ÉTAPE 3. Appuyez brièvement sur l'**interrupteur de la télécommande** ou de l'**unité principale** pour choisir l'un des trois réglages de vitesse. (Lent 🐢, Moyen 🐌, Rapide 🏎️) *

Temps de fonctionnement :
30~60 mins (Usage normal)

* **Note :** Au fur et à mesure de l'épuisement de la batterie, la puissance du LEFEET S1 va progressivement s'affaiblir, et il y aura une réduction et un changement de vitesse automatique. Même si l'appareil ne peut pas être utilisé à une vitesse élevée ou moyenne, il s'agit d'une condition normale et ne doit pas être source d'inquiétude.

ÉTAPE 4. Appuyez sur la **gâchette** pour démarrer le LEFEET S1, relâchez-la pour décélérer et s'arrêter.

ÉTAPE 5. Appuyez sur les deux **interrupteurs** de la **télécommande** et de l'**unité principale** pendant 1 seconde pour éteindre votre LEFEET S1.

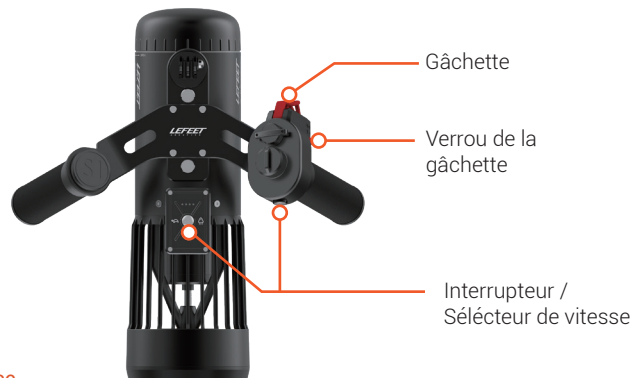


Fig. 12



Si l'**unité principale** et la **télécommande** ne sont pas sollicitées pendant un délai de quinze minutes, elles s'arrêtent automatiquement.

5.2 COMMENT ATTACHER LA SANGLE DE SÉCURITÉ



· La sangle de sécurité n'est utilisée que pour éviter que le produit ne vous échappe sous l'eau. Elle n'est pas adaptée au levage du produit à terre.

ÉTAPE 1. Séparez la **sangle de sécurité** en deux parties (a) et (b) à l'aide de la boucle (Fig. 13).



Fig. 13

ÉTAPE 2. Détachez la partie autoagrippante (a), enroulez la partie lisse. Puis passez la sangle dans la boucle et plaquez fermement les parties autoagrippantes entre elles (Fig. 14).



Fig. 14

ÉTAPE 3. Faites passer la partie (b) par le trou de la platine et fixez-la solidement par une tête d'alouette (Fig. 15).

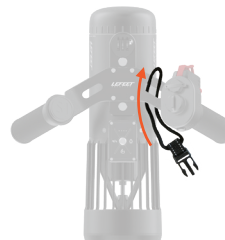


Fig. 15

ÉTAPE 4. Clipsez les parties (a) et (b) entre elles (Fig. 16).



Fig. 16

5.3 COMMENT APPAIRER L'UNITÉ PRINCIPALE ET LA TÉLÉCOMMANDE

La **télécommande** et l'**unité principale** sont couplées par défaut à l'usine. Si ce n'est pas le cas, veuillez suivre les étapes suivantes.

ÉTAPE 1. Appuyez longuement sur l'**interrupteur de la télécommande** pendant 5 secondes, la lumière blanche clignote rapidement, la **télécommande** passe en mode d'appariement.

ÉTAPE 2. Appuyez longuement sur l'**interrupteur principal** pendant 5 secondes, la lumière blanche pour les trois réglages de vitesse clignote rapidement, l'**unité principale** passe en mode d'appariement.

ÉTAPE 3. Lorsque le témoin des trois réglages de vitesse de l'**unité principale** cesse de clignoter, l'hélice tourne brièvement, l'**unité principale** et la **télécommande** ont été jumelées avec succès.

ÉTAPE 4. Appuyez brièvement sur l'**interrupteur de la télécommande**, la lumière blanche s'arrête de clignoter et passe au vert, la **télécommande** quitte le mode d'appariement.



Fig. 17



- Une **télécommande** peut également être appairer avec plusieurs **unités principales** selon la méthode ci-dessus.

VI - ENTRETIEN

Afin de maintenir de bonnes performances, veuillez vous référer aux étapes suivantes pour l'entretien après chaque utilisation :

- ÉTAPE 1. Immergez le LEFEET S1 dans un bac rempli d'eau DOUVE (pas d'eau de mer) **pendant 30 minutes**.
- ÉTAPE 2. Tenez les **poignées** des deux mains et allumez-le à vitesse lente pendant une minute et répétez l'opération 2 à 3 fois pendant que le scooter est complètement immergé dans l'eau.
- ÉTAPE 3. Séchez l'**unité principale** avec un chiffon doux, propre et sec.
- ÉTAPE 4. Ouvrez le **couvercle de batterie**, essuyez les gouttelettes d'eau à l'extérieur du compartiment batterie, déverrouillez le **connecteur de batterie** avec des mains sèches, puis retirez la **batterie**.
- ÉTAPE 5. Placez l'**unité principale** et la **batterie** dans un endroit frais et ventilé pour qu'elles sèchent complètement.

6.1 NETTOYAGE

Il est préférable de démonter le **capot d'hélice** pour le nettoyer si **l'hélice** est empêtrée dans quelque chose.



- Veuillez vous assurer que l'alimentation est coupée et la batterie retirée avant d'effectuer les opérations ci-dessous.
- Faites attention à vos doigts lorsque vous nettoyez la saleté dans l'hélice.
- Veuillez faire attention à l'hélice pendant le nettoyage car c'est un accessoire nécessaire.

ÉTAPE 1. Faites tourner le **capot d'hélice** dans le sens antihoraire et le retirez (faites cela avec précaution pour éviter tout dommage sur le capot).

ÉTAPE 2. Faites tourner **l'hélice** pour nettoyer la saleté.

ÉTAPE 3. Inverser les opérations après avoir complété l'étape ci-dessus.



Fig. 18

6.2 STOCKAGE

- Veuillez ne pas stocker le LEFEET S1 dans un environnement trop chaud ou trop froid, trop sec ou trop humide, exposé à la lumière directe du soleil et à la poussière, ce qui pourrait causer des dommages à long terme.
- Veuillez charger complètement le LEFEET S1 avant de le stocker afin d'éviter une décharge excessive lorsqu'il n'est pas utilisé.
- Si vous ne l'utilisez pas pendant une longue période, veuillez recharger la batterie tous les trois mois.
- La température de stockage ne doit pas dépasser la plage de -10° C ~ 50° C.

6.3 MISE AU REBUT

Ce produit ne doit pas être éliminé par incinération, mise en décharge ou mélange avec les ordures ménagères. Une élimination incorrecte de la batterie contenue dans ce produit peut entraîner un échauffement, une rupture ou une inflammation de la batterie, ce qui peut causer des blessures graves. Les substances contenues dans la batterie présentent des risques chimiques pour l'environnement. L'élimination recommandée pour tout LEFEET S1 en fin de vie est de se débarrasser de l'unité entière dans un centre, un programme ou une installation de recyclage des déchets électroniques.

Les réglementations et lois locales relatives au recyclage et à l'élimination des piles au lithium-ion et/ou des produits qui en contiennent varient selon les pays, les États et les collectivités locales. Vous devez vérifier les lois et réglementations correspondant à votre lieu de résidence afin de vous débarrasser correctement de la batterie et/ou de l'appareil. Il est de la responsabilité de l'utilisateur de se débarrasser correctement de ses déchets conformément aux lois et règlements locaux.

Pour plus d'informations sur les endroits où vous devez déposer vos batteries et vos déchets électriques ou électroniques, veuillez contacter votre bureau local ou régional de gestion des déchets, votre service d'élimination des déchets ménagers ou votre point de vente.

VII - SPÉCIFICATIONS DU LEFEET S1

	PRODUIT	PARAMÈTRES
Unité principale	Poids net	2,30 kg (batterie incluse)
	Dimensions	31,5 x 30,0 x 16,4 cm (Platine de poignées incluses)
	Température d'usage	0°C ~ 40°C
	Profondeur max.	40 m
	Réglages de la vitesse	Trois vitesses : Lent / Moyen / Rapide *1
	Autonomie	30 ~ 60 mins (Usage normal) *2
	Poussée	7 kg
	Support additionnel	Support pour caméra sportive *3

- * **Note** :
1. Au fur et à mesure de l'épuisement de la batterie, la puissance du LEFEET S1 va progressivement s'affaiblir, et il y aura une réduction et un changement de vitesse automatique. Même si l'appareil ne peut pas être utilisé à une vitesse élevée ou moyenne, il s'agit d'une condition normale et ne doit pas être source d'inquiétude ;
 2. Tous les paramètres sont donnés à titre indicatif. La durée de vie spécifique de la batterie varie en fonction des paramètres de vitesse choisis, du poids de l'utilisateur, ainsi que de l'environnement et de la fréquence d'utilisation ;
 3. Le support pour caméra sportive de ce produit ne prend en charge que certains types de caméras sportive, les supports pour d'autres types de caméras doivent être achetés séparément.

Batteries	Tension	25,2 V
	Courant	3 A
	Capacité nominale	4400 mAh
	Énergie nominale	97,68 Wh
	Température de charge	10°C ~ 45°C
	Temps de charge	~ 2,5 h
	Poids net	760 g ± 20 g
Chargeur de batterie	Input Voltage	100 ~ 240 V
	Output Voltage	25,2 V
	Output Current	3 A

SERVICE DE GARANTIE

Chers clients :

LEFEET garantit que les produits LEFEET S1 que vous achetez sont conçus et fabriqués selon les normes en vigueur. Dans le cadre d'une utilisation normale, il n'y a aucun défaut de fonctionnement pendant la période de garantie. Si vous rencontrez un problème lors de l'utilisation, nous vous recommandons de consulter d'abord le manuel de l'utilisateur. Vous pouvez également télécharger le manuel de l'utilisateur, la FAQ, la vidéo d'instruction ou consulter le forum d'aide sur notre site web.

ÉTENDUE DES SERVICES

Votre LEFEET S1 comprend une garantie matérielle limitée d'un an qui commence à la date de la facture de vente, la période de garantie de l'unité principale est de 12 mois tandis que la période de garantie de la batterie est de 6 mois. Si vous ne pouvez pas fournir de facture ou tout autre preuve d'achat valable, la période de garantie commencera 90 jours après la date de production figurant sur le produit ou spécifiée par LEFEET.

Si les réparations ne sont pas possibles ou commercialement irréalisables, nous pouvons remplacer ce produit par des produits neufs ou remis à neuf présentant des caractéristiques similaires. Après réparation, mise à jour du micrologiciel et remplacement, le produit ou l'accessoire remplacé sera couvert par la même garantie pendant la période de garantie restante du produit original.

COMMENT CONTACTER LE SERVICE APRÈS-VENTE

Si un produit ne fonctionne pas comme prévu pendant la période de garantie, veuillez nous contacter via service@lefeet.com pour obtenir un service après-vente.

LEFEET peut ne pas offrir de service après-vente dans certaines régions, la politique de service après-vente varie d'un endroit à l'autre. Des frais supplémentaires peuvent être exigés pour les services qui ne font pas partie du champ d'application du service régulier. Veuillez nous contacter pour obtenir des informations spécifiques à votre région.

QUE FAIRE AVANT DE CONTACTER LE SERVICE APRÈS-VENTE

Veuillez préciser les problèmes rencontrés avec le produit et fournir la preuve d'achat lors de votre contact avec LEFEET.

Le technicien LEFEET tentera de diagnostiquer et de résoudre votre problème par téléphone, par courrier électronique ou par téléassistance. Si votre problème ne peut être résolu par téléphone, vous devrez peut-être livrer le produit à LEFEET pour un examen plus approfondi. LEFEET prendra les dispositions nécessaires pour la réparation ou le remplacement du produit dans le cadre de ce service de garantie limitée.

REPLACEMENT DES PRODUITS ET DES PIÈCES

Lorsque le service après-vente implique le remplacement d'un produit ou d'une pièce, le produit ou la pièce remplacé devient la propriété de LEFEET et le produit ou la pièce de remplacement devient votre propriété. Seuls les produits et pièces LEFEET intacts peuvent être remplacés.

Les produits ou pièces de remplacement fournis par LEFEET peuvent ne pas être neufs, mais ils seront en bon état de fonctionnement et au moins équivalents sur le plan fonctionnel au produit ou à la pièce d'origine. Un produit ou une pièce de remplacement sera couvert pendant la période de garantie du produit d'origine.

UTILISATION DES INFORMATIONS DE CONTACT PERSONNELLES

Si vous obtenez un service dans le cadre de cette politique, vous autorisez LEFEET à stocker, utiliser et traiter vos informations de contact, y compris votre nom, vos numéros de téléphone, votre adresse et votre adresse électronique. Vous acceptez et comprenez qu'il est nécessaire pour LEFEET de collecter, traiter et utiliser vos informations afin de fournir un service dans le cadre de cette politique. Nous pouvons vous contacter pour nous enquêter de votre satisfaction à l'égard de notre service ou pour vous informer de tout rappel de produit ou de tout problème de sécurité.

Afin d'atteindre ces objectifs, vous autorisez LEFEET à transférer vos informations à tout pays où nous exerçons nos activités et à les fournir aux entités agissant en notre nom. Nous pouvons également divulguer vos informations lorsque la loi l'exige.

CE QUE NE COUVRE PAS CETTE POLITIQUE D'APRÈS-VENTE

Cette politique ne couvre pas les points suivants :

- Dommages dus à un choc ou un incendie d'origine humaine et n'étant pas dus à un défaut du produit.
- Dommages causés par la modification et le démontage non autorisés de la coque selon des indications non officiel.
- Dommages causés par une installation, une utilisation et un fonctionnement non conformes au manuel d'utilisation.
- Dommage causés par la réparation de pièces par le client ou par un organisme de service non autorisé à réparer/modifier les pièces et sans instructions officielles.

- Dommages causés par une modification incorrecte du circuit guidée par un manuel d'utilisation non officiel et par une mauvaise adaptation ou une mauvaise utilisation de la batterie et du chargeur.
- Dommages causés par une mauvaise utilisation du produit ou par la manipulation du produit dans des conditions environnementales non conformes au manuel d'utilisation.
- Dommages dus à des accessoires, périphériques ou dispositifs complémentaires autres que ceux recommandés dans le manuel d'utilisation.
- Dommages causés par une décharge trop importante de la batterie ou lors de l'utilisation d'une batterie présentant des problèmes de qualité.
- Dommages causés à l'appareil notamment par des animaux, la foudre, une tension anormale, un incendie, des catastrophes naturelles et le transport.
- Produits ou pièces dont l'étiquette d'identification a été modifiée ou dont le numéro de type, le numéro de série, la date de production ont été supprimés ou sont méconnaissables.
- Défaut de fonctionnement du produit parce qu'il n'est pas utilisé dans le pays ou la région où il a été conçu et fabriqué à l'origine ou dont l'utilisation a été approuvée.
- Utilisation du produit pour des applications tierces non prévues.

LIMITATION DE RESPONSABILITÉ

LEFEET ne prend en charge la perte ou le dommage que dans les circonstances suivantes : Votre produit est la propriété de LEFEET ou est en cours de transport sous la responsabilité de LEFEET. En aucune circonstance, et nonobstant l'échec de l'objectif essentiel de tout recours énoncé dans le présent document, LEFEET, ses affiliés, fournisseurs, revendeurs ou prestataires de services ne seront responsables des éléments suivants, même s'ils sont informés de leur possibilité et indépendamment du fait que la réclamation soit basée sur un contrat, une garantie, une négligence, une responsabilité stricte ou toute autre théorie de responsabilité : 1) Réclamations de tiers contre vous pour des dommages ; 2) Réclamations spéciales, accessoires, punitives, indirectes ou consécutives, y compris mais sans s'y limiter, les pertes de profits, de revenus commerciaux, de clientèle ou d'économies anticipées.

En aucun cas, la responsabilité totale de LEFEET, de ses affiliés, fournisseurs, revendeurs ou prestataires de services pour les dommages, quelle qu'en soit la cause, ne doit dépasser le montant des dommages directs réels, sans dépasser le montant payé pour le produit.



SCOOTER SOUS-MARIN LEFEET S1

